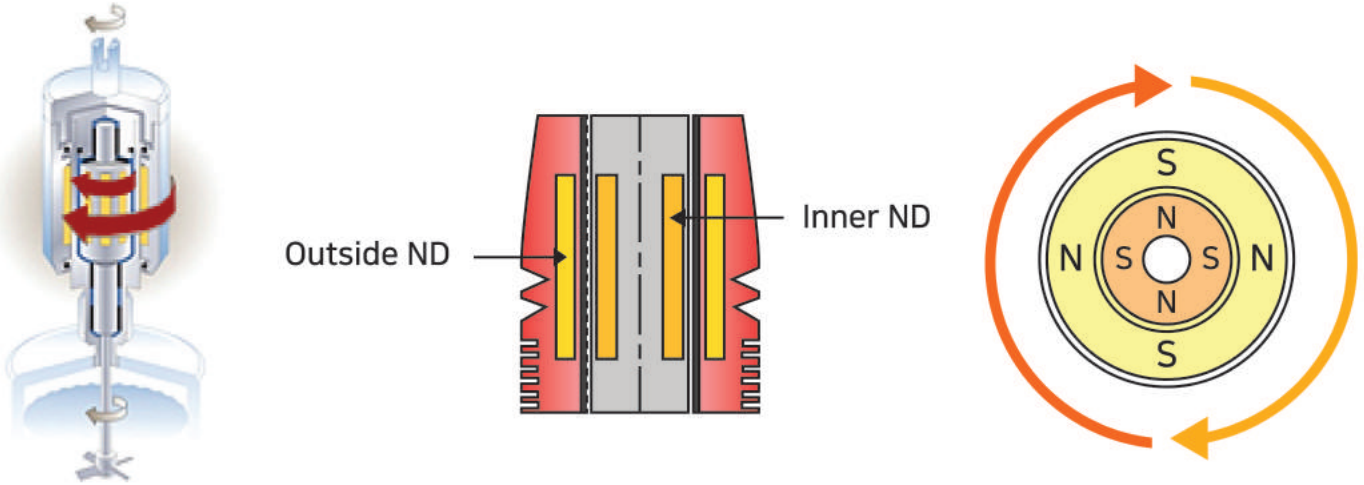


자석을 이용한 교반기로 Tank, Reactor, Vessel 안의 고온, 고압 조건에서 고속으로 회전 가능하며, 가스, 액체 고점도 시료의 혼합 및 확산 등을 가능하게 합니다.



Series	Pressure	Shaft Dia	체결방식
MDB Series	1,000 ~ 8,000 psi	Φ 5 ~ 50	Thread/Flange Type
MDD Series	1,000 ~ 8,000 psi	Φ 5 ~ 50	Thread/Flange Type

### 점도의 예



### 적정 사용 범위의 예



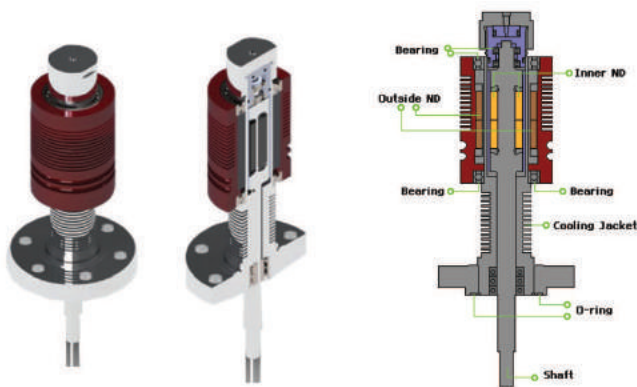
MDB Series



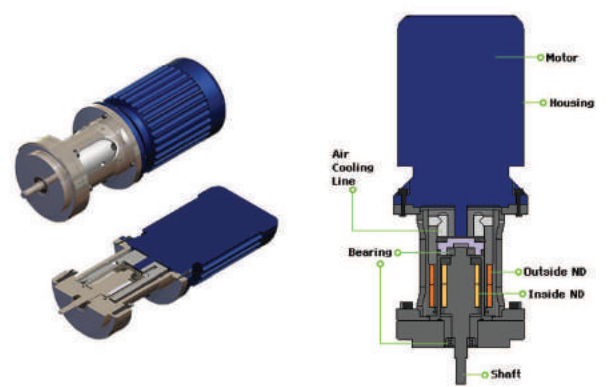
MDD Series



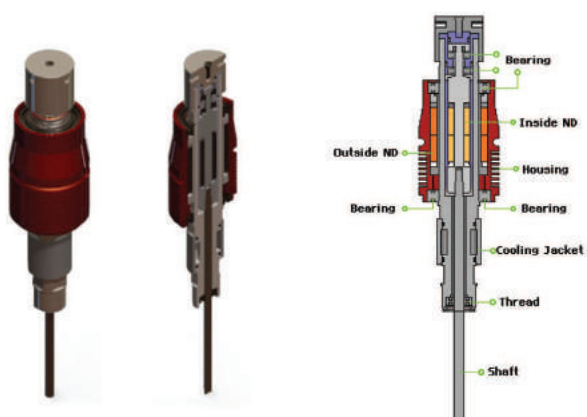
MDB - Flange Type



MDD - Flange Type



MDB - Thread Type



MDD - Thread Type

